

DVSBR Handbuch

Elektronischer Elektrizitätszähler

DVSBR

Version RLM

| | |
|-----------------|------------|
| Datum | 09.05.2018 |
| Letzte Änderung | 03.03.2021 |





Der Inhalt dieses Handbuchs ist durch das Copyright geschützt.
Übersetzungen, Nachdruck und Kopien sind nur mit Genehmigung der DZG zulässig.
Alle Markennamen und Produktnamen sind Eigentum der DZG Metering GmbH.
Teile des Inhalts können ohne vorherige Ankündigung erweitert, geändert oder gestrichen werden.
Die Beschreibungen dieses Handbuchs sind nicht integraler Vertragsbestandteil.
© DZG Metering GmbH Alle Rechte vorbehalten.

DZG Metering GmbH
Heidelberger Str. 32
D-16515 Oranienburg

www.dzg.de

Anmerkung:

Dieses Handbuch beschreibt die Elektrizitätszähler des Typen DVSB. Es enthält alle notwendigen Informationen für die Installation, Inbetriebnahme und die Nutzung der Zähler.

Verwendete Symbole

| | |
|--|--|
| | <p>Gefahr durch elektrische Spannung</p> <p>Dieses Symbol kennzeichnet Warnungen vor Gefahren, die zu Verletzungen oder zum Tod führen können, wenn sie ignoriert werden. Halten Sie alle notwendigen Vorsichtsmaßnahmen zur Vermeidung der Gefahren ein!</p> |
| | <p>Warnung</p> <p>Dieses Symbol kennzeichnet Warnungen vor potentiellen Gefahren, die zu Verletzungen oder zu Beschädigungen von Sachwerten führen können, wenn sie ignoriert werden. Vermeiden Sie gefährliche Situationen!</p> |
| | <p>Achtung!</p> <p>„Achtung“ kennzeichnet Warnungen vor Gefahren, zu Beschädigungen von Sachwerten führen können.</p> |
| | <p>Hinweis</p> <p>„Hinweis“ kennzeichnet wichtige Informationen im Handbuch.</p> |
| | <p>Dieses Symbol auf dem Leistungsschild weist auf weitergehende Informationen in der Anleitung für den Nutzer hin.</p> |



Inhaltsverzeichnis

| | | |
|-----------|---|-----------|
| 1 | Eigenschaften | 7 |
| 1.1 | Allgemein | 7 |
| 1.2 | Bestimmungsgemäßer Einsatz | 7 |
| 1.3 | Eigenschaften..... | 7 |
| 1.4 | Technische Standards..... | 8 |
| 2 | Sicherheit..... | 9 |
| 2.1 | Verantwortlichkeit | 9 |
| 2.2 | Allgemein geltende Sicherheitsanweisungen | 9 |
| 2.3 | Reparatur- und Garantiebestimmungen | 9 |
| 2.4 | Entsorgung..... | 9 |
| 2.5 | Umgebungsbedingungen | 9 |
| 2.6 | Wartung und Garantie | 9 |
| 3 | Typschlüssel | 10 |
| 4 | Montage und Anschluss | 11 |
| 4.1 | Gehäuse..... | 11 |
| 4.2 | Installation | 13 |
| 4.3 | Hersteller- und Verwenderversiegelung | 14 |
| 5 | Leistungsschild..... | 15 |
| 6 | Display | 16 |
| 7 | Prüf LED | 17 |
| 8 | Kommunikation | 17 |
| 8.1 | Optische Schnittstelle..... | 17 |
| 8.2 | LMN-Schnittstelle | 17 |
| 8.3 | Messrichtigkeitshinweise | 18 |
| 9 | Verhalten Schnittstellen | 18 |
| 10 | Blockdiagramm..... | 18 |
| 10.1 | Übersicht..... | 18 |
| 10.2 | Mess-Prinzip..... | 19 |
| 11 | Funktion | 20 |
| 11.1 | Energeregister | 20 |
| 11.2 | Tarifsteuerung..... | 20 |
| 11.3 | Anzeige..... | 23 |
| 11.4 | Firmware | 23 |
| 11.5 | Fataler Fehler | 26 |
| 12 | Register | 26 |
| 12.1 | Aktuelle Daten..... | 26 |
| 12.2 | Energie Register | 27 |
| 12.3 | Grundparameter | 27 |
| 12.4 | Statuswort..... | 29 |
| 13 | Genauigkeitstest..... | 30 |
| 14 | Herstellung | 30 |



Tabellen

| | |
|---------------------------------------|----|
| Tab. 1 Technische Eigenschaften | 8 |
| Tab. 2 Typschlüssel | 10 |
| Tab. 3 Komponenten | 11 |
| Tab. 4 Material Gehäuse..... | 11 |
| Tab. 5 Klemmenblock | 12 |
| Tab. 6 Anschlüsse | 13 |
| Tab. 7 Elemente Leistungsschild..... | 16 |
| Tab. 8 Elemente LCD..... | 16 |
| Tab. 9 Tarifsteuerung | 21 |
| Tab. 10 Momentanwerte..... | 26 |
| Tab. 11 Energie Register..... | 27 |
| Tab. 12 Grundparameter..... | 29 |
| Tab. 13 Statuswort | 30 |
| Tab. 14 Mindestimpulszahlen | 30 |

Bilder

| | |
|---|----|
| Figure 1 Gehäuse | 11 |
| Figure 2 Abmessungen Gehäuse | 12 |
| Figure 3 Klemmenblock..... | 12 |
| Figure 4 Schaltbild | 13 |
| Figure 5 Herstellersicherungsplomben..... | 14 |
| Figure 6 hintere Gehäuseschrauben | 14 |
| Figure 7 Verwenderversiegelung | 15 |
| Figure 8 Leistungsschild | 15 |
| Figure 9 LCD | 16 |
| Figure 10 Schnittstellen..... | 17 |
| Figure 11 LMN-Schnittstelle | 18 |
| Figure 12 Blockdiagramm | 18 |
| Figure 13 Firmware Struktur..... | 24 |
| Figure 14 Firmware Flussbild | 25 |

Abkürzungen

| | |
|------------|--|
| +A | Wirkenergie-Import (vom Netz zum Abnehmer hin) |
| -A | Wirkenergie-Export (vom Abnehmer ins Netz) |
| dd | Tag |
| DIN | Deutsches Institut für Normung |
| EN | Europäische Norm |
| FNN | Forum Netztechnik/Netzbetrieb im VDE |
| FIFO | First IN-First OUT |
| HH oder hh | Stunde |
| IEC | International Electrotechnical Commission |
| Imp/kWh | Impulse pro kWh |
| Imp/kvarh | Impulse pro kvarh |
| IR | Infrarot |
| LCD | Liquid Crystal Display - Flüssigkristallanzeige |
| LED | Licht emittierende Diode |
| MM oder mm | Monat oder auch Minuten |
| OBIS | Objekt-Identifizierungs-System |
| +P | Bezogene Wirkleistung |
| -P | Gelieferte Wirkleistung |
| PTB | Physikalisch-Technische Bundesanstalt |
| +Q | Bezogene Blindleistung |
| -Q | Gelieferte Blindleistung |
| RTC | Real Time Clock - Echtzeituhr |
| +R | Bezogene Blindenergie (bezogene induktive) |
| -R | Gelieferte Blindenergie (bezogene kapazitive) |
| SS oder ss | Sekunden |
| TOU | Time Of Use – Nutzungszeit (bei zeitabhängigen Preisen) |
| Tx | Tarif x (z.B. T1 Tarif1, T2 Tarif2, ...) |
| VDE | Verband der Elektrotechnik Elektronik Informationstechnik e.V. |
| yyyy | Jahr |



1 Eigenschaften

1.1 Allgemein

Der Zähler ist ein Drehstrom Vierleiter-Zähler für direkten Anschluss.

Er ist konzipiert und entwickelt gemäß den FNN Spezifikationen [4]. Die Funktionalität erfüllt die Vorgaben des FNN Lastenheftes [4].

1.2 Bestimmungsgemäßer Einsatz

Die Elektrizitätszähler der DVSB-Serie sind nur zur Messung elektrischer Wirk- und Blindenergie bestimmt.

Nur die Register der Energieverbräuche, die in der oberen Zeile des LCD angezeigt werden, sind für Verrechnungszwecken zugelassen.

Alle sonstigen Informationen, inkl. die Werte der zweiten Zeile des LCD, sind Ergebnisse nicht-geeichter Funktionen und dienen ausschließlich zu Informationszwecken und dürfen nicht für Verrechnungszwecken verwendet werden.

Nicht im LCD angezeigte Werte dürfen nicht für Verrechnungszwecke verwendet werden.

1.3 Eigenschaften

| Typ | Drehstrom Vierleiterzähler für direkten Anschluss |
|--|--|
| Spannung | |
| Nennspannung U_n | 3x230/400 V _{AC} |
| Spannungsbereich | 0.8 – 1.15 U_n |
| Frequenz | |
| Nennfrequenz f_n | 50 Hz |
| Frequenzbereich | 0.98 – 1.02 f_n |
| Strom | |
| Referenzstrom $I_{ref} = I_b = 10 I_r$ | 5A, 10A |
| Maximalstrom I_{max} | 60A, 85A, 100A |
| Minimalstrom I_{min} | 0.2A |
| Anlaufstrom I_{st} | $\leq 0.004 I_b$ |
| Genauigkeit | |
| Kl. B | Klasse B gemäß DIN EN 50470-1,-3 |
| Kl. 2 | Klasse 2 for Blindenergie |
| Energierichtungen | |
| 2 Energierichtungen | +A; -A; R1; R2; R3; R4 |
| Energie Register | |
| Total Energie | +A, -A, R1, R2, R3, R4 |
| Tarif Energie T1, T2 | +A, -A |
| Tarifsteuerung | |
| extern | Anschlüsse 13 and 15 |
| LMN-Schnittstelle | über LMN Schnittstelle |
| Prüf-LED | |
| Infrarot | 5000 Imp/kWh 5000 Imp/kvarh |
| Display | |
| LCD | 8 Stellen mit Zusatzsymbolen |
| Lebenserwartung | > 12 Jahre |
| Kommunikation | |
| Optische Schnittstelle | Infrarot, 9600 Bd, 8-N-1, SML |
| LMN-Schnittstelle | RS485; 921.600 bps, 8N1 (Default), entsprechend [4] RJ12 Buchse |

| | |
|---|---|
| Eigenverbrauch | |
| Spannungskreis | < 2 W / 10 VA at U_n |
| Stromkreis | < 1 VA at I_b |
| Temperaturbereich | |
| Betrieb | -25°C bis +55°C |
| Lagerung | -40°C bis +70°C |
| Luftfeuchtigkeit | |
| | max. 95 %, nicht kondensierend, EN 50470-1 und IEC 60068-2-30 |
| Gehäuseschutz | |
| Isolation | 4 kV AC, 50 Hz, 1min |
| Hochspannung | 4 kV, Impuls 1,2/50 μ s, 2 Ω 6 kV, Impuls 1,2/50 μ s, 500 Ω 7 kV, 1Ws, Impuls 0,1/2000 μ s, |
| Umgebungsbedingungen | |
| mechanische Umgebungsbedingungen | M1 |
| elektromagnetische Umgebungsbedingungen | E2 |
| Gehäuse | |
| Abmessungen | 225x178x59,5mm (L x W x H) |
| Material | Glasfaserverstärktes Polycarbonat (feuerresistent gemäß EN 62053-21, recycelbar) |
| Schutzklasse | II |
| Schutzart | IP 51 |
| Gewicht | |
| | rd. 1kg |

Tab. 1 Technische Eigenschaften

1.4 Technische Standards

IEC 62053-21: Static meters for active energy (classes 1 and 2)

IEC 62052-11: Electricity metering equipment (AC)-General requirements, tests and test conditions – part 11: metering equipment

[1] PTB Anforderungen:

[1.1] „Anforderungen an elektronische und software-gesteuerte Messgeräte und Zusatzeinrichtungen für Elektrizität, Gas, Wasser und Wärme“, PTB-A 50.7 2002

[1.2] „Messgeräte für Elektrizität, Elektrizitätszähler und deren Zusatzeinrichtungen“, PTB-A 20.1, Dezember 2003

[2] Legal Directives:

“Legal Metrology Guide/ general rules”, published in Federal Journal Nr 108a on June 15th 2002

[3] WELMEC-Guide 7.2, software guide

[4] FNN-Hinweis „Lastenheft Basiszähler Funktionale Merkmale“, Version 1.3, 25.11.2016
FNN FORUM NETZTECHNIK/NETZBETRIEB IM VDE

2 Sicherheit

2.1 Verantwortlichkeit

Der Eigentümer oder Verwender ist verantwortlich dafür, dass das Gerät bestimmungsgemäß verwendet wird. Installation, Inbetriebnahme und Demontage des Zählers sind nur zulässig durch Fachpersonal, das außerdem den Inhalt des vorliegenden Handbuchs zur Kenntnis genommen hat.

2.2 Allgemein geltende Sicherheitsanweisungen

Bei Installation, Inbetriebnahme und Demontage des Geräts sind die örtlich verbindlichen Sicherheitsbestimmungen zu beachten.



Gefahr!

Fehlerhafte Handhabung von Bauteilen unter Spannung kann zu schweren Verletzungen und Unfällen führen, die auch bei 230V tödlich ausgehen können. Die an das Gerät angeschlossenen Leiter müssen bei Montage und Demontage vom Netz getrennt sein. Sie sind gegen unbeabsichtigtes Wiedereinschalten zu sichern.

Das Gerät darf nicht außerhalb der spezifizierten Einsatzbedingungen benutzt werden.

2.3 Reparatur- und Garantiebestimmungen

Defekte Geräte können nicht selbst repariert werden. Alle Garantie- und Gewährleistungsrechte erlöschen bei Öffnen des Geräts. Das Gleiche gilt bei Beschädigungen durch äußere Einwirkungen.

2.4 Entsorgung



Dieser Zähler wurde konzipiert und gebaut durch die DZG mit dem Ziel, eine einwandfreie Funktion über viele Jahre hin zu bieten. Das wird durch unser Engagement für einen qualitativ hochwertigen Support unterstützt. Wenn das Gerät das Ende seiner Nutzungsdauer erreicht hat, muss es entsprechend den national und lokal verbindlichen Bestimmungen entsorgt werden.

2.5 Umgebungsbedingungen

Der Zähler ist ausschließlich für den Einsatz als Innenraumzähler gemäß IEC 62052-11 bzw. IEC 62053-21 oder in einem Zählerschrank vorgesehen (so dass extreme Witterungsbedingungen ausgeschlossen sind). Der Klemmendeckel ist korrekt zu montieren.

2.6 Wartung und Garantie

Für den Zähler wird eine Garantie in Bezug auf Material- und Verarbeitungsfehler für die Dauer von einem Jahr ab Auslieferung gegeben. Während der Garantiezeit wird DZG in diesem Sinne defekte Produkte nach ihrer Wahl reparieren oder ersetzen. Für eine Garantieleistung muss das Produkt an eine von der DZG benannte Serviceeinrichtung gesandt werden.

DZG garantiert nicht die ununterbrochene und fehlerfreie Funktion des Geräts oder der Firmware. Defekte Geräte können nicht selbst repariert werden. Alle Garantie- und Gewährleistungsrechte erlöschen bei Öffnen des Geräts. Das Gleiche gilt bei Beschädigungen durch äußere Einwirkungen. Die Geräte sind wartungsfrei.

3 Typschlüssel

| 1 | 2 | 3 | 4 | 5 | 6 | 7 | |
|---|----|-----|----|---|---|---|--|
| | | | | | | | Zähler für direkten Anschluss |
| | DV | | | | | | 4L-Drehstromzähler |
| | | SBR | | | | | Baureihe Statischer Basis-Zähler RLM Ausführung |
| | | | 06 | | | | Lastbereich $I_{max} / I_{ref} = 600\%$ (1/6 A, 10/60 A) |
| | | | 08 | | | | Lastbereich $I_{max} / I_{ref} = 850\%$ (10/85 A) |
| | | | 10 | | | | Lastbereich $I_{max} / I_{ref} = 1000\%$ (10/100 A) |
| | | | 12 | | | | Lastbereich $I_{max} / I_{ref} = 1200\%$ (5/60 A) |
| | | | 17 | | | | Lastbereich $I_{max} / I_{ref} = 1700\%$ (5/85 A) |
| | | | 20 | | | | Lastbereich $I_{max} / I_{ref} = 2000\%$ (5/100 A) |
| | | | | 5 | | | Messung der 4Q +A/-A/R1-R4 (nur RLM Ausführ.) |
| | | | | | T | | Doppeltarifzählwerk |
| | | | | | | H | Hilfsspannung über Zusatzklemmen |

Tab. 2 Typschlüssel

4 Montage und Anschluss

4.1 Gehäuse

Das Gerät ist für eine Dreipunktbefestigung vorgesehen.



Figure 1 Gehäuse

| Nr | Element |
|----|--|
| 1 | LCD |
| 2 | Modulabdeckung , plombierbar durch Verwender |
| 3 | Klemmendeckel , plombierbar durch Verwender |
| 4 | DIN Schiene (Hutschiene) |
| 5 | LMN Schnittstelle |
| 6 | Optische Schnittstelle |

Tab. 3 Komponenten

| Material | |
|---------------------|---|
| Gehäuse Abdeckungen | Material: PC Plastik, spec: 3000UR |
| Grundplatte | Material: PC Plastik + 10%GF, spec: ML7694-GY8E536SHK konform DIN 43857 |
| Klemmenblock | Material: PBT + 20% GF, spec: B4406G4 konform DIN 43857 begrenzte Höchsttemperatur:200°C |
| Klemmendeckel | Material: PC Plastik + 10%GF, spec: ML7694-GY8E536SHK 2 Sicherungsschrauben konform DIN 43854 |
| Anschlusschrauben | Material: Stahl(SAE 1018) konform ISO-4757-1938 |

Tab. 4 Material Gehäuse

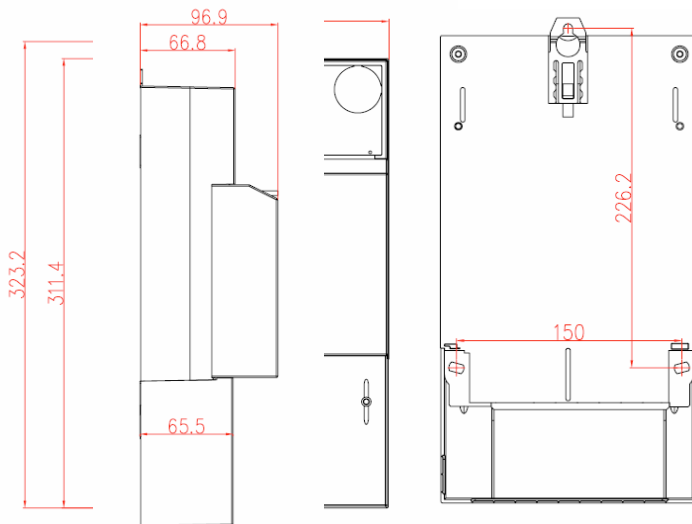


Figure 2 Abmessungen Gehäuse

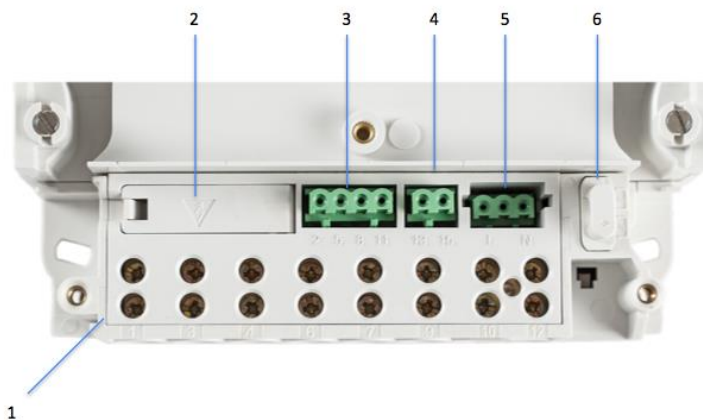


Figure 3 Klemmenblock

| Nr | Element |
|----|---|
| 1 | Anschlusschrauben |
| 2 | Sicherung für SMGW |
| 3 | Hilfsklemmen L1,L2,L3,N |
| 4 | Tarifklemmen 13,15 |
| 5 | Versorgung SMGW |
| 6 | Schalter SMGW Verbrauch gezählt/ungezählt |

Tab. 5 Klemmenblock

Achtung!

Zusatzeinrichtungen dürfen nur aus dem ungezählten Bereich des Zählers versorgt werden.

4.2 Installation

Beim Anschluss des Zählers ist das Anschlussschaltbild zu beachten.

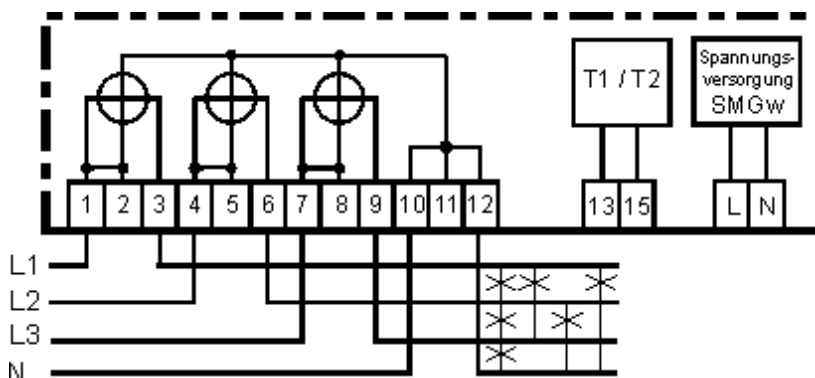


Figure 4 Schaltbild

| Anschlüsse | Kennzeichnung | Klemmen-Ø[mm] | Klemmenschraube | Anzugs Drehmoment M [Nm] |
|---------------------------------|---------------|--|------------------|--------------------------|
| L1 | 1, 3 | 9,5 | M6 Pozidrive PZ2 | M > 3,0 Nm |
| L2 | 4, 6 | | | M < 6,0 Nm |
| L3 | 7, 9 | | | |
| N | 10, 12 | | | |
| N (Hilfsklemme) | 11 | 3,2 | M3 | M < 2 Nm |
| Hilfsklemmen | | | | |
| Spannung L1,L2,L3,N | 2, 5, 8, 11 | 4-pin Stecker kompatibel mit 4-pin Buchse IC 2,5/4-ST 5,08, Phoenix contact (order nr 1786190) | | |
| Tarifsteuerung | 13, 15 | 2-pin Stecker kompatibel mit 2-pin Buchse. IC 2,5/2-ST 5,08, Phoenix contact (order nr 1786174) | | |
| Spannungsversorgung SMGW | | | | |
| Anschlüsse | L, N | 3-pin Stecker Kompatibel mit 3-pin Buchse. IC 2,5/3-ST 5,08, Phoenix contact (order nr 1786187) | | |
| Sicherung SMGW | | | | |
| | --- | Nennstrom nach IEC 60127 max, 1,6 A, "flink", ¼ x 1 ¼ Zoll (6,3 x 32 mm), 500 VAC, Schaltstrom 25kA, Schmelzzeitgrenzen 2,1 In < 30 min, 4x In < 1s. | | |

Tab. 6 Anschlüsse



Warnung

Die Anforderungen des Netzbetreibers müssen eingehalten werden!
Spezielle Sicherungen gemäß diesen Anforderungen müssen verwendet werden.

Achtung!

Anschluss von externen Geräten an die Spannungs-Zusatzklemmen

Die Spannungs-Zusatzklemmen sind nicht durch zählerinterne Sicherungen abgesichert. Der maximal zulässige Ausgangsstrom für jede dieser Klemmen ist 0,5 A. Über die Spannungs-Zusatzklemmen angeschlossene Geräte müssen über eigene Sicherungen abgesichert werden.

4.3 Hersteller- und Verwenderversiegelung

Das Zählergehäuse wird durch den Hersteller auf der Vorderseite mit Plomben gesichert. Die Ausführung der Sicherungsstempel erfolgt mit DZG Logo und der Bezeichnung „OR“ bzw. DZG Logo und „Jahresbezeichnung“.



Figure 5 Herstellersicherungsplomben



Figure 6 hintere Gehäuseschrauben

Das Zählergehäuse wird mit 2 zusätzlichen Schrauben auf der Rückseite des Zählers geschlossen. Die Schrauben werden mit speziellen Abdeckungen gesichert, welche nicht zerstörungsfrei entfernt werden können.

Der Bauraumdeckel und der Klemmendeckel verfügen über Vorbereitungen zum Anbringen der Verwenderversiegel (Seite 10, Fig.1).



Figure 7 Verwenderversiegelung

5 Leistungsschild

Die Informationen auf dem Leistungsschild beschreiben die wichtigsten Eigenschaften des Zählers.

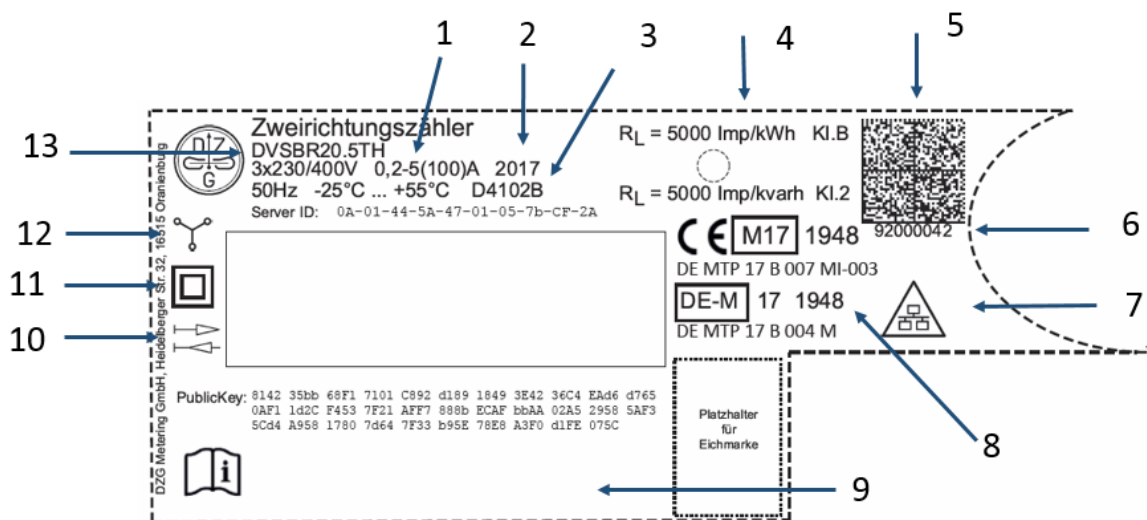
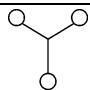


Figure 8 Leistungsschild

| Pos | Angabe | Beschriftungen | Erläuterungen |
|-----|----------------------|--|---|
| 1 | Technische Nenndaten | | |
| 2 | Baujahr | | |
| 3 | Schaltungsnummer | D4102B | |
| 4 | Prüf LED | 5000 Imp/kWh Kl.B 5000 Imp/kvarh Kl.2 | Umschaltbar für Wirk- und Blindverbrauch, infrarot, mit Angabe Genauigkeitsklasse |
| 5 | Data Matrix Code | | Code: ECC200 Inhalt: Herstellerübergreifende ID, Server-ID, Public Key |
| 6 | Fabriknummer | | |
| 7 | Symbol LMN Umgebung | | Der Zähler verfügt über eine zugelassenen Schnittstelle zur Anbindung an ein SMGW |

| | | | |
|----|--|---|---|
| 8 | CE Kennzeichnung mit Zulassungsnummer (MID und national) | | Jahr der Anbringung, Nummer der benannten Stelle, Nr. EU-Baumusterprüfbescheinigung |
| 9 | Bereich Eigentumsvermerk | | |
| 10 | Messwerkausführung | | |
| 11 | Schutzklasse | | |
| 12 | Anschlussart |  | |
| 13 | Zählertyp | z.B DVSB20.5TH | |

Tab. 7 Elemente Leistungsschild

6 Display

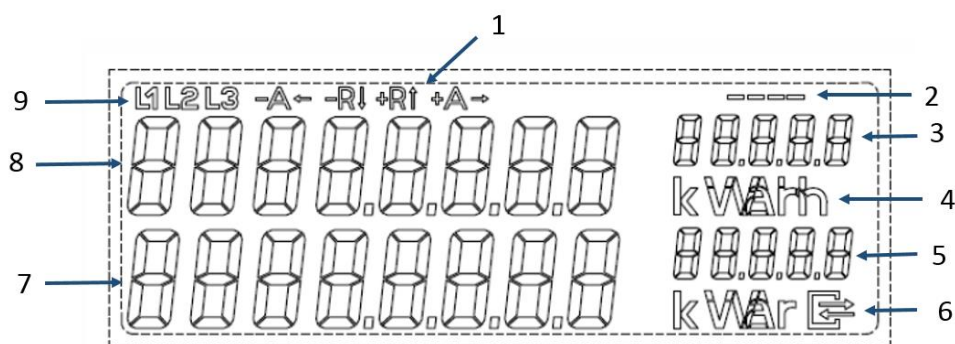


Figure 9 LCD

| Pos | Symbol | Bedeutung |
|-----|---------------|--|
| 1 | -A -R +R +A | Anzeige der aktuellen Energierichtung |
| 2 | ---- | aktuelle Leistung ausgeblendet bei Stillstand sichtbar wenn Messwerk oberhalb Anlaufschwelle Markierung wandert bei jeweils 100mWh Verbrauch um eine Stelle weiter. Bewegungsrichtung immer von links nach rechts Ab Leistung >1KW keine schnelle Änderung mehr erkennbar |
| 3 | OBIS Code | OBIS Code des angezeigten Zählerstandes Der OBIS Code des aktiven Tarifregisters ist unterstrichen. |
| 4 | Einheiten | kWh, kvarh |
| 5 | OBIS Code | OBIS Code des in der zweiten Zeile angezeigtem Wertes |
| 6 | Kommunikation | Symbol aktiviert, wenn: Blinkend (0,5 s. an / 0,5 s. aus): Telegramme der Schicht 2 werden erkannt Blinkend (2 s. an / 1s. aus): LMN Schnittstelle mit HDLC Verbindung Dauerhaft An: HDLC Verbindung, TLS Verschlüsselung, Zähler arbeitet in einer gesicherten SMGw-Umgebung |
| 7 | Zweite Zeile | INFO Zeile für nicht abrechnungsrelevante Zusatzinformationen. |
| 8 | Erste Zeile | 8-stellige Anzeige von abrechnungsrelevanten Zählerständen mit 3-stelligem OBIS |
| 9 | L1 L2 L3 | Anzeige der Phasenspannungen |

Tab. 8 Elemente LCD

7 Prüf LED

Der Zähler besitzt eine Prüf-LED mit 5000 Imp/kWh für Wirkenergie bzw. 5000 Imp/kvarh für Blindenergie. Die Art der Ausgabe kann über die LMN-Schnittstelle konfiguriert werden. Zur Konfiguration steht auf der Website des Hersteller eine Software zum Download zur Verfügung. Die Änderung der Ausgabeart erfolgt unter dem Menüpunkt Geräte-Parameter.

8 Kommunikation



Figure 10 Schnittstellen

8.1 Optische Schnittstelle

- konform DIN EN 62056-21
- 9600 Bd, 8-N-1
- Zeitabstand zwischen 2 Bytes < 2ms
- Telegramme in SML 1.05
- SML-frame Version 1
- Server-Id nach DIN 43863-5
- Funktionsbeginn nach 2 Sekunden nach Zählerstart
- Periodische Ausgabe alle 1s
- Erweiterter Datensatz

8.2 LMN-Schnittstelle

Die LMN-Schnittstelle entspricht den Anforderungen des FNN [4], den PTB-Anforderung für Kommunikationsadapter PTB-A50.8 und den Anforderungen des BSI TR03109.

Die Schnittstelle besitzt die gleiche Firmware wie der Zähler. Diese wird beim Start des Zähler angezeigt. Es sind nur die Werte der Energierregister, die über eine verschlüsselte (TLS) Verbindung zu einem Smart Meter Gateway übertragen worden sind, für Verrechnungszwecke zugelassen. Alle weiteren Daten dienen nur zu Informationszwecken.

Der Zähler verfügt über 2 RJ12 Buchsen. Diese sind intern miteinander verbunden. Der Aufbau eines RS485 Busses ist möglich.

RJ12 Buchse:

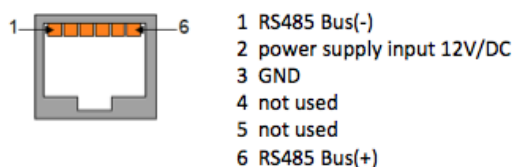


Figure 11 LMN-Schnittstelle

Die Schnittstelle wird grundsätzlich vom SMGW versorgt. Die Leistungsaufnahme beträgt max. 3W. Für den Einsatz ohne SMGW wird die Schnittstelle intern versorgt. Mit der Software „DZG BasemeterView“ kann eine verschlüsselte Verbindung zum Zähler aufgebaut und die Schnittstelle auf Funktionalität geprüft werden. Die Software steht zum download auf der Website des Herstellers zur Verfügung.

8.3 Messrichtigkeitshinweise

Für eine eichrechtkonforme Verwendung ist nur der angegebene Zählertyp mit der dazugehörigen Softwareversionsnummern zulässig. Dazu ist die jeweilige zugelassene Softwareversion zu beachten.

Die maximale Gesamtlatenzzeit von der Bildung eines Messwertes bis zur Verfügbarkeit auf der LMN-Schnittstelle beträgt nicht mehr als zwei Sekunden mit einer Wahrscheinlichkeit von >99,95% Es ist von allen Beteiligten sicherzustellen, dass die Anforderung aus der PTB-A 50.8, Anhang A3 an die Latenzzeiten und verwendbaren Tarifierungsfällen auch unter der Berücksichtigung mehrerer angeschlossener Kommunikationsadapter an ein Smart-Meter-Gateway eingehalten werden.

Es muss sichergestellt werden, dass die LMN-Schnittstelle gegen unbefugten Eingriff geschützt ist.

9 Verhalten Schnittstellen

Alle externen Schnittstellen sind rückwirkungsfrei konstruiert und haben keinerlei Einfluss auf das korrekte Messverhalten des Zählers.

10 Blockdiagramm

10.1 Übersicht

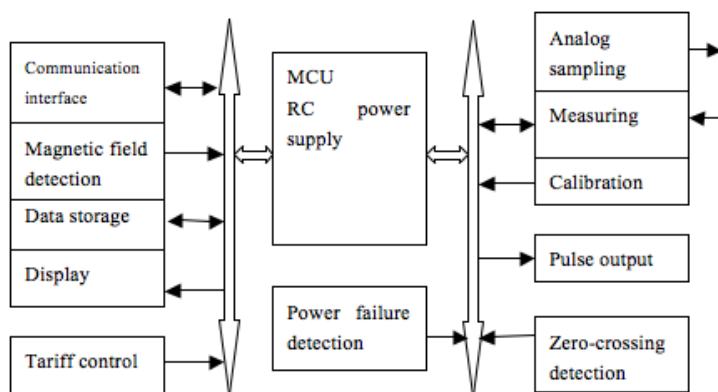


Figure 12 Blockdiagramm

Die gesamte Plattform ist mit einer RC-Stromversorgung, einer Strommessung mittels Shunt, einer Spannungsabtastung durch einen Widerstandsteiler und einem separaten Mess-IC V9260 für jede Phase ausgestattet. Als MCU wird der Mikroprozessor LPC11E68JBD64 verwendet. Eine RTC stellt die Zeittaktquelle bereit. Die Datenspeicherung erfolgt in einem EEPROM. Das Display bietet zusätzliche Symbole gemäß FNN-Angabe [4].

Das Messgerät verfügt über zwei Kommunikationsschnittstellen. Die LMN-Schnittstelle ist für RS485-Hochgeschwindigkeitskommunikation ausgelegt.

Die Tarifregister können entweder über externe Klemmen oder über die LMN-Schnittstelle geschaltet werden. Der Magnetfelddetektionssensor detektiert ein externes Magnetfeld. Der Zähler verfügt über eine Spannungsausfallerkennung und eine Nulldurchgangsdetektionsschaltung zur Überwachung des Spannungsstatus. Das Messgerät verfügt über eine Klemmendeckel offen Erkennung. Die Kalibrierungsschnittstelle für die automatische Kalibrierung ist nur im Herstellermodus verfügbar, wenn die Zählerabdeckung geöffnet ist.

10.2 Mess-Prinzip

Der Zähler kann mit drei V9260-Komponenten aktive Energie in Genauigkeitsklasse B und Blindenergie der Genauigkeitsklasse 2 messen.

Das Wirkprinzip ist in der Spezifikation beschrieben, siehe V9260. Die Grundoperation besteht darin, dass die Vorrichtung die momentane Spannung und den momentanen Strom multipliziert, um den momentanen Energieverbrauch mit hoher Genauigkeit zu erhalten. Es integriert dann diese Leistungseinheiten, bis eine voreingestellte Menge verwendet worden ist. Der Verbrauch dieser Energieeinheiten ist sehr gering.

Der Messwert der Leistung wird durch die Prüf-LED angezeigt (5000 Imp/kWh oder 5000 Imp/kvarh mit 50% Tastverhältnis).

Die Spannung wird an den Eingängen zum Messgerät erfasst und über einen Widerstandsspannungsteiler an das Bauteil weitergeleitet. Der Spannungsteiler wird verwendet, um die zu der Messkomponente hinzugefügte Abtastspannung zu begrenzen. Der Nennwert beträgt 68,97 mV.

Der durch das Messgerät fließende Strom wird mit einem 120 $\mu\Omega$ -Shunt gemessen. Der Ausgangsstrom vom Shunt wird als Signal für den Zählerchip verwendet. Der Ausgang des Shunts ist nahezu linear und neigt nicht zum Absinken der Sättigungskurve. Die Spannungen, die proportional zum primären Eingangsstrom sind, werden in den Messchip eingespeist, wo sie mit dem Spannungseingangssignal multipliziert werden und eine Ausgangsimpulsreihe erzeugt wird, die proportional zu der gemessenen Leistung ist. Die Ausgabe vom Messchip wird dem Mikroprozessor zugeführt. Der Mikroprozessor integriert die Ausgangsleistung und konvertiert sie zur Impulsausgabe durch die Prüf-LED.

Der V9260 ist ein hochpräziser Energiemess-Schaltkreis, der für den Einsatz in jedem dreiphasigen und einphasigen Verteilungssystem vorgesehen ist. Es liefert Leistung basierend auf Netzstrom und Spannung. Der Messchip kombiniert sowohl analoge als auch digitale Schaltungen.

11 Funktion

11.1 Energieregister

Je nach Konfiguration des Zähler stehen folgende Energieregister zur Verfügung.

- Wirkenergie Bezug (+A) und Wirkenergie Lieferung (-A)
- Wirkenergie Bezug (+A) Tarif T1
- Wirkenergie Bezug (+A) Tarif T2
- Wirkenergie Lieferung (-A) Tarif T1
- Wirkenergie Lieferung (-A) Tarif T2
- Blindenergie R1
- Blindenergie R2
- Blindenergie R3
- Blindenergie R4

Die interne Auflösung der Energieregister ist 100 mWh bzw. 100mvarh.

11.2 Tarifsteuerung

11.2.1 Allgemein

- Die Tarife können entweder mit der Klemme 13 und 15 oder über die LMN-Schnittstelle (OBIS:01 00 5E 31 01 0C) gesteuert werden.
- Die Steuerung über externe Klemmen oder LMN-Schnittstelle erfolgt simultan.
- Das LMN Kommando hat eine höhere Priorität gegenüber den externen Klemmen.
- Die aktiven Register werden im LCD mit unterstrichenen OBIS-Code angezeigt
- Sind beide Tarifwerke deaktiviert so ist die Tarifschaltfunktion nicht aktiv. Es wird nur das Register x.8.0 und x.8.1 benutzt. Sobald an den Tarifklemmen ein Signal angelegt wird, werden beide Tarifschaltwerke aktiviert. Das passiert aber nur wenn beide zuvor deaktiviert waren. Diese Aktion kann nicht über die LMN Schnittstelle "Tarifumschaltung OBIS:01 00 5E 31 01 0C" aktiviert werden. Die Aktivierung erfolgt über die Tarifklemmen oder über das Konfigurationsregister mit dem Bit 4 oder 3, wenn diese aktiv geschaltet werden.
- Ohne Tariffunktion
 - o Es wird in die Register x.8.0 and x.8.1 gezählt
 - o Im LCD wird nur x.8.0 angezeigt
 - o An der optische Schnittstelle werden nur Werte für x.8.0 gesendet
- Mit vorbereiteter und aktiver Tariffunktion
 - o Die Energie wird die Register x.8.0 und in das jeweils aktive Tarifregister x.8.1 oder x.8.2 gezählt
 - o Automatische Aktivierung der Tariffunktion:
 - bis FW 1.68: Die Steuerung und Registrierung für beide Energierichtungen erfolgt gleich
 - ab FW 1.70: Die automatische Aktivierung der Tariffunktion für die jeweiligen Energierichtungen erfolgt nach Konfiguration des Zählers.
 - o Im LCD werden nur die Register x.8.1 and x.8.2 angezeigt
 - o An der optischen Schnittstelle werden die Werte für x.8.0, x.8.1 und x.8.2 gesendet
 - o Bei Ansteuerung über die LMN-Schnittstelle muss das Kommando alle 60s wiederholt werden
- Wenn die Tariffunktion aktiviert ist, bleibt dies auch nach einem Zähler Neustart aktiviert.
- Per Konfigurationsregister kann das Tarifschaltwerk 1.8 und 2.8 separat aktiviert oder deaktiviert werden. Sind beide Tarifschaltwerke in einen unterschiedlichen Zustand, dann

wird die Tariffunktion auf beide Tarifwerke angewandt. Auch wenn die entsprechenden Register x.8.1, x.8.2 nicht am Display angezeigt werden.

- Die Tariffunktion kann nur über die LMN-Schnittstelle wieder deaktiviert werden.

Wird zum Zähler eine TLS-Verbindung zu ein SMGW aufgebaut (Betrieb in einer gesicherten SMGW Umgebung) wird eine vorhandene Tariffunktion in den Status unterdrückt gesetzt.

11.2.2 Register Tarifsteuerung

| Bit 7 | Bit 6 | Bit 5 | Bit 4 | Bit 3 | Bit 2 | Bit 1 | Bit 0 (LSB) | meaning |
|-------|-------|-------|-------|-------|-------|-------|-------------|---|
| x | x | x | 1 | x | x | x | x | Enable Tarifregistration 1.8.x |
| x | x | x | 0 | x | x | x | x | Disable Tarifregistration 1.8.x |
| x | x | x | x | 1 | x | x | x | Enable Tarifregistration 2.8.x |
| x | x | x | x | 0 | x | x | x | Disable Tarifregistration 2.8.x |
| x | x | x | x | x | x | 1 | x | KI13 = 230V: 1.8.1 / 2.8.1 active (invers mode) |
| x | x | x | x | x | x | 0 | x | KI13 = 230V: 1.8.2 / 2.8.2 (normal mode) |
| 0 | 0 | 0 | x | x | 0 | x | 0 | All not used bits are set to 0 |

11.2.3 Tarifsteuerung über externe Klemmen

Zur Tarifsteuerung stehen die Klemmen 13 und 15 zu Verfügung. Die Ansteuerung erfolgt nachfolgender Tabelle.

| Klemme | | Aktiver Tarif |
|--------------------|-----|---------------|
| 13 | 15 | |
| 0 V | 0 V | T1 |
| 230V _{AC} | 0 V | T2 |
| 0 V | 0 V | T2 |
| 230V _{AC} | 0 V | T1 |

Tab. 9 Tarifsteuerung

Die Ansteuerung über externe Klemmen hat eine geringere Priorität als eine Ansteuerung über die LMN-Schnittstelle

11.2.4 Tarifsteuerung über LMN-Schnittstelle

- Das Kommando über die LMN-Schnittstelle deaktiviert die Steuerung über externe Klemmen.
- Das Kommando muss innerhalb von 60s wiederholt werden.
- Zusätzlich kann über die LMN-Schnittstelle per Konfiguration festgelegt werden, ob per "true" das Zählwerk zu T2 oder zu T1 eingeschaltet wird.
- Die Tariffunktion kann nur über die LMN-Schnittstelle wieder deaktiviert werden.



11.2.5 Ausgabe LCD und Datensatz

Die Konfiguration der Tarifsteuerung führt zu folgenden Verhalten bei der Anzeige im Display und der Ausgabe im Datensatz über die optische Schnittstelle

| | aktive Register | LCD Anzeige | Datensatz | | | | | | | | | |
|--|-------------------------|-------------------------|---|---|----------------|----------------|----------------|---|---|----------------|---|---|
| <table border="1"> <tr><td>Tariffunktion +A aus</td></tr> <tr><td>Tariffunktion -A aus</td></tr> </table> | Tariffunktion +A aus | Tariffunktion -A aus | <table border="1"> <tr><td>Register 1.8.0</td></tr> <tr><td>Register 1.8.1</td></tr> <tr><td>Register 2.8.0</td></tr> <tr><td>Register 2.8.1</td></tr> </table> | Register 1.8.0 | Register 1.8.1 | Register 2.8.0 | Register 2.8.1 | <div style="background-color: #cccccc; padding: 10px; text-align: center;"> 1.8.0 2.8.0 </div> | <div style="border: 1px solid black; padding: 10px; text-align: center;"> 1.8.0 2.8.0 </div> | | | |
| Tariffunktion +A aus | | | | | | | | | | | | |
| Tariffunktion -A aus | | | | | | | | | | | | |
| Register 1.8.0 | | | | | | | | | | | | |
| Register 1.8.1 | | | | | | | | | | | | |
| Register 2.8.0 | | | | | | | | | | | | |
| Register 2.8.1 | | | | | | | | | | | | |
| <table border="1"> <tr><td>Tariffunktion aktiv</td></tr> <tr><td>Tariffunktion +A an</td></tr> <tr><td>Tariffunktion -A aus</td></tr> </table> | Tariffunktion aktiv | Tariffunktion +A an | Tariffunktion -A aus | <table border="1"> <tr><td>Register 1.8.0</td></tr> <tr><td>Register 1.8.1</td></tr> <tr><td>Register 1.8.2</td></tr> <tr><td>Register 2.8.0</td></tr> <tr><td>Register 2.8.1</td></tr> <tr><td>Register 2.8.2</td></tr> </table> | Register 1.8.0 | Register 1.8.1 | Register 1.8.2 | Register 2.8.0 | Register 2.8.1 | Register 2.8.2 | <div style="background-color: #cccccc; padding: 10px; text-align: center;"> 1.8.1 1.8.2 2.8.0 </div> <p>Der OBIS Code des aktiven Tarif ist unterstrichen</p> | <div style="border: 1px solid black; padding: 10px; text-align: center;"> 1.8.0 1.8.1 1.8.2 2.8.0 </div> |
| Tariffunktion aktiv | | | | | | | | | | | | |
| Tariffunktion +A an | | | | | | | | | | | | |
| Tariffunktion -A aus | | | | | | | | | | | | |
| Register 1.8.0 | | | | | | | | | | | | |
| Register 1.8.1 | | | | | | | | | | | | |
| Register 1.8.2 | | | | | | | | | | | | |
| Register 2.8.0 | | | | | | | | | | | | |
| Register 2.8.1 | | | | | | | | | | | | |
| Register 2.8.2 | | | | | | | | | | | | |
| <table border="1"> <tr><td>Tariffunktion aktiv</td></tr> <tr><td>Tariffunktion +A aus</td></tr> <tr><td>Tariffunktion -A an</td></tr> </table> | Tariffunktion aktiv | Tariffunktion +A aus | Tariffunktion -A an | <table border="1"> <tr><td>Register 1.8.0</td></tr> <tr><td>Register 1.8.1</td></tr> <tr><td>Register 1.8.2</td></tr> <tr><td>Register 2.8.0</td></tr> <tr><td>Register 2.8.1</td></tr> <tr><td>Register 2.8.2</td></tr> </table> | Register 1.8.0 | Register 1.8.1 | Register 1.8.2 | Register 2.8.0 | Register 2.8.1 | Register 2.8.2 | <div style="background-color: #cccccc; padding: 10px; text-align: center;"> 1.8.0 2.8.1 2.8.2 </div> <p>Der OBIS Code des aktiven Tarifs ist unterstrichen</p> | <div style="border: 1px solid black; padding: 10px; text-align: center;"> 1.8.0 2.8.0 2.8.1 2.8.2 </div> |
| Tariffunktion aktiv | | | | | | | | | | | | |
| Tariffunktion +A aus | | | | | | | | | | | | |
| Tariffunktion -A an | | | | | | | | | | | | |
| Register 1.8.0 | | | | | | | | | | | | |
| Register 1.8.1 | | | | | | | | | | | | |
| Register 1.8.2 | | | | | | | | | | | | |
| Register 2.8.0 | | | | | | | | | | | | |
| Register 2.8.1 | | | | | | | | | | | | |
| Register 2.8.2 | | | | | | | | | | | | |
| <table border="1"> <tr><td>Tariffunktion aktiv</td></tr> <tr><td>Tariffunktion +A an</td></tr> <tr><td>Tariffunktion -A an</td></tr> </table> | Tariffunktion aktiv | Tariffunktion +A an | Tariffunktion -A an | <table border="1"> <tr><td>Register 1.8.0</td></tr> <tr><td>Register 1.8.1</td></tr> <tr><td>Register 1.8.2</td></tr> <tr><td>Register 2.8.0</td></tr> <tr><td>Register 2.8.1</td></tr> <tr><td>Register 2.8.2</td></tr> </table> | Register 1.8.0 | Register 1.8.1 | Register 1.8.2 | Register 2.8.0 | Register 2.8.1 | Register 2.8.2 | <div style="background-color: #cccccc; padding: 10px; text-align: center;"> 1.8.1 1.8.2 2.8.1 2.8.2 </div> <p>Der OBIS Code des aktiven Tarifs ist unterstrichen</p> | <div style="border: 1px solid black; padding: 10px; text-align: center;"> 1.8.0 1.8.1 1.8.2 2.8.0 2.8.1 2.8.2 </div> |
| Tariffunktion aktiv | | | | | | | | | | | | |
| Tariffunktion +A an | | | | | | | | | | | | |
| Tariffunktion -A an | | | | | | | | | | | | |
| Register 1.8.0 | | | | | | | | | | | | |
| Register 1.8.1 | | | | | | | | | | | | |
| Register 1.8.2 | | | | | | | | | | | | |
| Register 2.8.0 | | | | | | | | | | | | |
| Register 2.8.1 | | | | | | | | | | | | |
| Register 2.8.2 | | | | | | | | | | | | |



11.3 Anzeige

11.3.1 Display Test

Über das in die optische Schnittstelle integriert Bedienelement, kann mittels Benutzung einer Taschenlampe ein Displaytest gestartet werden.

Durch ein langes Betätigen (>5 Sekunden) der optischen Taste wird folgender Anzeigeablauf im Display gestartet:

- Displaytest oberer Reihe (alle Symbole an)
- Displaytest untere Reihe (alle Symbole an)
- Firmware-Version
- Checksumme

11.3.2 Automatische Anzeige

| Nr. | OBIS Code | Register | |
|-----|-----------|--------------------------------|---------------------|
| 1 | 1.8.0 | Wirkenergie Bezug +A Total | nur Eintarifzähler |
| 2 | 1.8.1 | Wirkenergie Bezug +A T1 | nur Zweitarifzähler |
| 3 | 1.8.2 | Wirkenergie Bezug +A T2 | nur Zweitarifzähler |
| 4 | 2.8.0 | Wirkenergie Lieferung -A Total | nur Eintarifzähler |
| 5 | 2.8.1 | Wirkenergie Lieferung -A T1 | nur Zweitarifzähler |
| 6 | 2.8.2 | Wirkenergie Lieferung -A T2 | nur Zweitarifzähler |
| 7 | 5.8.0 | Blindenergie R1 | |
| 8 | 6.8.0 | Blindenergie R2 | |
| 9 | 7.8.0 | Blindenergie R3 | |
| 10 | 8.8.0 | Blindenergie R4 | |

- Die Energieregister werden in der oberen Zeile angezeigt.
- Die aktuelle Wirkleistung wird in der unteren Zeile angezeigt.
- Jeder Wert der oberen Reihe wird für 10s angezeigt.
- Im Falle eines fatalen Fehler wird F.F FFFFFFF im Display für 2 s zwischen den Werten angezeigt.

11.4 Firmware

11.4.1 Version

Die Version der Firmware wird auf dem LCD angezeigt

11.4.2 Struktur and Flussbild

Die Firmware besteht aus 3 Hauptteilen:

- Metering App
- Meter App
- Hardware abstraction layer

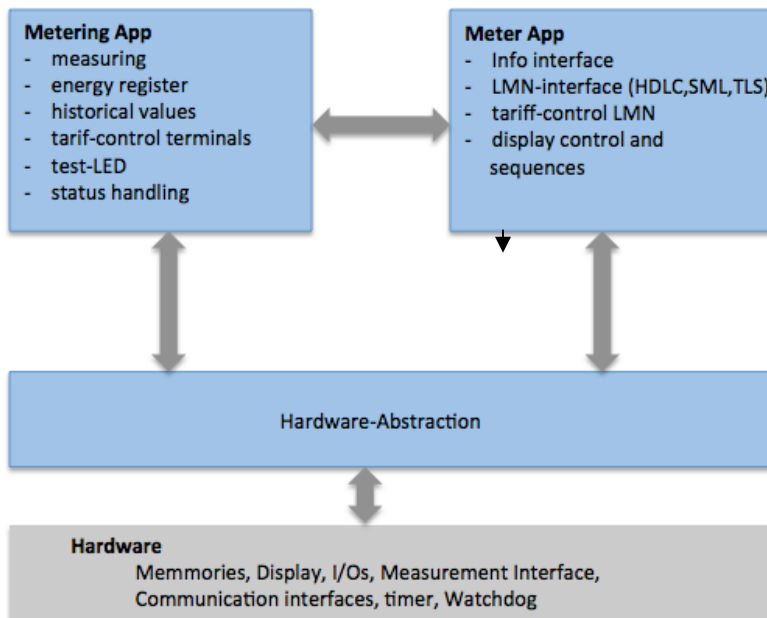


Figure 13 Firmware Struktur

Der Hardware Abstraction Layer ist eine Schnittstelle zwischen den Hardware-Ressourcen und den Anwendungen.

Die Anwendung ist in eine Metering-App und eine Meter-App unterteilt.

- Die Metering-App enthält alle notwendigen Funktionen zur Messung der Leistung, der Energie, der Tarifregister und der Steuerung der Prüf-LED.
- Die Meter-App enthält die zählerspezifische Funktionen, die den Anforderungen der FNN-Spezifikationen [4] entsprechen.

Die Funktionalität des Zählers wird periodisch in der Hauptschleife der Anwendungsschicht verarbeitet. Die Hauptschleife wird durch Interrupt-Service-Routinen unterbrochen, die auf Timer-Ereignissen und asynchronen Ereignissen basieren.

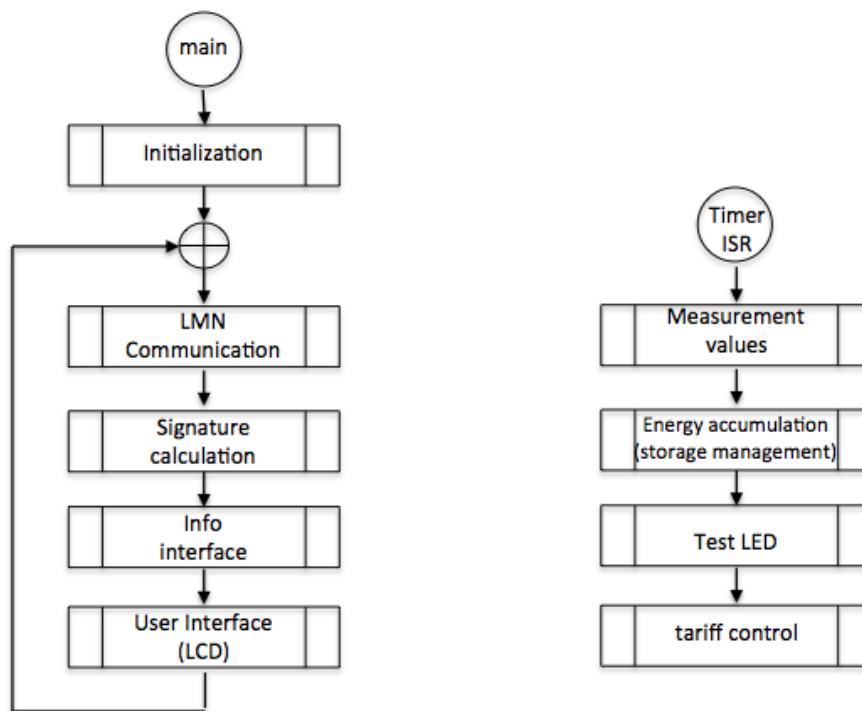


Figure 14 Firmware Flussbild

11.4.3 Sicherheitsmaßnahmen

Maßnahmen gegen unbeabsichtigte oder vorsätzliche Änderungen der Firmware:

Die MCU führt eine System-Selbstüberprüfung durch, um den internen Flash für den Firmware-Speicher zu überwachen, um die Änderungen für die Firmware zu vermeiden. Teile des Flash-Bereichs sind mit einem konstantem Wert festgelegt. Dieser Wert wird regelmäßig überprüft.

- Maßnahmen bei einem Absturz der Firmware (Fault Recovery, Watchdog, ...)
Das System hat einen internen Watchdog. Die Firmware startet den Watchdog innerhalb von 1,25s. Wenn nicht korrekt ausgeführt, wird das gesamte System zurückgesetzt.
- Maßnahmen zur sicheren Speicherung der Energieregister (Backup-Einrichtungen, ...)
Es gibt Backup-Daten für Energieregister- und Kalibrierungsdaten. Wenn diese Daten erzeugt werden, werden die aktuellen Daten und die Sicherungsdaten zusammen in verschiedenen Bereichen gespeichert. Für diese wichtigen Daten hat jeder Parameter eine Prüfsumme. Die Firmware überprüft die Daten anhand der Prüfsumme. Wenn ein Fehler auftritt, werden die Sicherungsdaten zur Verwendung wiederhergestellt.
- Maßnahmen gegen unbeabsichtigte oder beabsichtigte Rückstellung der Energieregister
Die Firmware bietet keine Schnittstelle zum Zurücksetzen der Energieregister. Wenn es eine Situation gab, die zum Zurücksetzen der aktuellen Energieregister führte, wird die Firmware dies durch eine Prüfsummenvalidierung erkennen und die Sicherungsdaten verwenden.
- Maßnahmen gegen Fehlfunktionen durch unbeabsichtigte Belastung der MCU (dynamisches Verhalten). Das System verfügt über einen Timer-Monitor für jeden Funktionsblock. Die Firmware überwacht jeden Funktionsblock. Für jeden Funktionsblock gibt es eine Timeout-Definition. Wenn für einen Teil mehr als die Timeout-Dauer kein normaler Betrieb vorliegt, wird dieser Teil vom System zurückgesetzt.



11.5 Fataler Fehler

Im Falle eines schwerwiegenden Fehlers zeigt der Zähler in der ersten Zeile den OBIS-Code 'F.F' mit dem Wert 'FFFFFF' an.

Der Wert wird für 2 Sekunden zwischen jedem Wert der AUTO-Display-Liste angezeigt.

Ein Zähler mit einem schwerwiegenden Fehler darf nicht für die Abrechnung verwendet werden.

Das Messgerät zeigt bei folgenden Situationen einen schwerwiegenden Fehler "F.F" auf dem LCD-Display an:

1. Der EEPROM des Speichergeräts kann nicht mehr als 100 Mal innerhalb von 24 Stunden nach dem Einschalten des Messgeräts korrekt verwendet werden.
2. Der Flashspeicher der MCU, der die Firmware gespeichert hat, kann nicht mehr als 100 Mal innerhalb von 24 Stunden korrekt überprüft werden, wenn das Messgerät eingeschaltet ist.
3. Der Messchip für jede Phase kann nicht mehr als 10000 Mal innerhalb von 24 Stunden korrekt kommunizieren, wenn das Messgerät eingeschaltet ist.

12 Register

12.1 Aktuelle Daten

Auslesung über LMN-Schnittstelle

Keine Anzeige im LCD.

| Zugriffs-Level | | | |
|-----------------------|----------------------------------|-------------------------------|----------------|
| R: | nur Lesen | | |
| R/W: | Lesen/Schreiben | | |
| M: | nur im Herstellermodus schreiben | | |
| Pos. | OBIS | Inhalt | Zugriff |
| 1. | 1-0:32.7.0*255 | Gemessene Spannung für L1 | R |
| 2. | 1-0:52.7.0*255 | Gemessene Spannung für L2 | R |
| 3. | 1-0:72.7.0*255 | Gemessene Spannung für L3 | R |
| 4. | 1-0:16.7.0*255 | Momentane Wirkleistung | R |
| 5. | 1-0:5.7.0*255 | Momentane Blindleistung in Q1 | R |
| 6. | 1-0:6.7.0*255 | Momentane Blindleistung in Q2 | R |
| 7. | 1-0:7.7.0*255 | Momentane Blindleistung in Q3 | R |
| 8. | 1-0:8.7.0*255 | Momentane Blindleistung in Q4 | R |
| 9. | 1-0:36.7.0*255 | Momentane Wirkleistung PL1 | R |
| 10. | 1-0:56.7.0*255 | Momentane Wirkleistung PL2 | R |
| 11. | 1-0:76.7.0*255 | Momentane Wirkleistung PL3 | R |
| 12. | 1-0:31.7.0*255 | Zähler-Stromwert für L1 | R |
| 13. | 1-0:51.7.0*255 | Zähler-Stromwert für L2 | R |
| 14. | 1-0:71.7.0*255 | Zähler-Stromwert für L3 | R |
| 15. | 1-0:14.7.0*255 | Frequenz | R |
| 16. | 1-0:81.7.1*255 | Phasenwinkel U-L2 bis U-L1 | R |
| 17. | 1-0:81.7.2*255 | Phasenwinkel U-L3 bis U-L1 | R |
| 18. | 1-0:81.7.4*255 | Phasenwinkel I-L1 bis U-L1 | R |
| 19. | 1-0:81.7.15*255 | Phasenwinkel I-L2 bis U-L2 | R |
| 20. | 1-0:81.7.26*255 | Phasenwinkel I-L3 bis U-L3 | R |

Tab. 10 Momentanwerte

12.2 Energie Register

Auslesung über LMN- und optische Schnittstelle.
Keine Änderung der Werte möglich, wenn Zähler geschlossen.

| Zugriffs-Level | | | |
|-------------------------------------|---|--------------|----------------|
| R: nur Lesen | | | |
| R/W: Lesen/Schreiben | | | |
| M: nur im Herstellermodus schreiben | | | |
| OBIS | Inhalt | Länge | Zugriff |
| 1-0:1.8.0*255 | Zählerstand für Wirkenergie Bezug +A (kWh) | 4 | R |
| 1-0:1.8.1*255 | Zählerstand für Wirkenergie Bezug +A (kWh) T1 | 4 | R |
| 1-0:1.8.2*255 | Zählerstand für Wirkenergie Bezug +A (kWh) T2 | 4 | R |
| 1-0:2.8.0*255 | Zählerstand für Wirkenergie Lieferung -A (kWh) | 4 | R |
| 1-0:2.8.1*255 | Zählerstand für Wirkenergie Lieferung -A (kWh) T1 | 4 | R |
| 1-0:2.8.2*255 | Zählerstand für Wirkenergie Lieferung -A (kWh) T2 | 4 | R |
| 1-0:5.8.0*255 | Zählerstand für Blindenergie in R1-Richtung (kvarh) | 4 | R |
| 1-0:6.8.0*255 | Zählerstand für Blindenergie in R2-Richtung (kvarh) | 4 | R |
| 1-0:7.8.0*255 | Zählerstand für Blindenergie in R3-Richtung (kvarh) | 4 | R |
| 1-0:8.8.0*255 | Zählerstand für Blindenergie in R4-Richtung (kvarh) | 4 | R |

Tab. 11 Energie Register

12.3 Grundparameter

Auslesung über LMN-Schnittstelle.

| Zugriffs-Level | | |
|-------------------------------------|--|----------------|
| R: nur Lesen | | |
| R/W: Lesen/Schreiben | | |
| M: nur im Herstellermodus schreiben | | |
| OBIS | Eigenschaften, Wertebereich und Standardwert | Zugriff |
| 01-00:5E.31.00*01 | Zeitinformationen Die Zeitinformationen werden als Sekundenindex abgelegt (siehe Ziffer 5.1.7). | R |
| 01-00:5E.31.01*01 | Aktivieren/Deaktivieren der Anzeige der Wirkleistung auf dem Display. Mit 'TRUE' wird die aktive Leistungsabgabe eingeschaltet. Das Display wird eingeschaltet. Wertebereich: TRUE/FALSE Standardwert: FALSE | R/W |
| 01-00:5E.31.01*03 | Anzahl der Manipulationen an magnetischen Sensoren Ereignisse erkannt. Wertebereich: 0 bis (2161) Standardwert: 0 | R |
| 01-00:5E.31.01*04 | Aktivieren/Deaktivieren/Rücksetzen der Manipulationserkennung Durch das Schreiben mit 'TRUE' wird ein eventuell gesetztes Statusbit für die Manipulationserkennung zurückgesetzt und damit die Manipulationserkennung ermöglicht. Die Manipulationserkennung ist deaktiviert und der Zähler für die magnetische Manipulationserkennung wird auf '0' gesetzt. Der letzte gültige Zustand wird wiederhergestellt, wenn die Spannungsversorgung wieder angeschlossen wird. Wertebereich: TRUE/FALSE Standardwert: FALSE | R/W |



| | | |
|-------------------|--|--------|
| 01-00:5E.31.01*09 | Aktivieren/Deaktivieren des Rücksetzens der Manipulationsdetektion für mechanische Manipulationen (Klemmdeckel oder Arretierstift) Durch das Schreiben mit 'TRUE' wird ein eventuell gesetztes Statusbit für die Manipulationserkennung zurückgesetzt, so dass die Manipulationserkennung erkannt wird. Durch das Schreiben mit 'FALSE' wird die Manipulationserkennung deaktiviert und der Zähler für mechanische Manipulationen deaktiviert. Erkennung ist auf '0' gesetzt. Der letzte gültige Zustand wird wiederhergestellt, wenn die Spannungsversorgung wieder angeschlossen wird. Wertebereich: TRUE/FALSE Standardwert: FALSE | R/W |
| 01-00:5E.31.01*0A | Anzahl der erfassten mechanischen Manipulationsereignisse. Wertebereich: 0 bis (2161) Standardwert: 0 | R |
| 01-00:60.32.01*01 | Hersteller-ID (siehe FLAG association) | R |
| 01-00:60.01.00*FF | Geräteidentifikation (siehe DIN 43863-5) | R |
| 01-00:00.02.00*00 | Geräte-Firmware-Version | R |
| 01-00:60.5A.02*01 | Firmware-Prüfsumme nach MID | R |
| 01-00:01.08.00*FF | Zählerstand für Wirkenergie Bezug +A | R |
| 01-00:02.08.00*FF | Zählerstand für Wirkenergie Lieferung -A | R |
| 01-00:20.07.00*FF | Gemessene Spannung für L1 | R |
| 01-00:34.07.00*FF | Gemessene Spannung für L2 | R |
| 01-00:48.07.00*FF | Gemessene Spannung für L3 | R |
| 01-00:10.07.00*FF | Momentane Wirkleistung | R |
| 01-00:60.05.00*FF | Statuswort | R |
| 01 00 5E 31 01 0d | Tarifkonfiguration | R/W |
| 01 00 5E 31 01 0C | LMN Tarifumschaltung | R/W |
| 01-01:60 60 17*FF | Konfiguration automatische Tarifaktivierung | R/W |
| 01-00:24.07.00.FF | Momentane Wirkleistung PL1 (Zahlenwert mit Vorzeichen) | R |
| 01-00:38.07.00*FF | Momentane Wirkleistung PL2 (Zahlenwert mit Vorzeichen) | R |
| 01-00:4C.07.00*FF | Momentane Wirkleistung PL3 (Zahlenwert mit Vorzeichen) | R |
| 01-00:1F.07.00*FF | Gemessener Stromwert für L1 | R |
| 01-00:33.07.00*FF | Gemessener Stromwert für L2 | R |
| 01-00:47.07.00*FF | Gemessener Stromwert für L3 | R |
| 01-00:0E.07.00*FF | Frequenz | R |
| 01-00:51.07.01*FF | Phasenwinkel U-L2 bis U-L1 | R |
| 01.00:51.07.02*FF | Phasenwinkel U-L3 bis U-L1 | R |
| 01-00:51.07.04*FF | Phasenwinkel I-L1 bis U-L1 | R |
| 01-00:51.07.0F*FF | Phasenwinkel I-L2 bis U-L2 | R |
| 01-00:51.07.1A*FF | Phasenwinkel I-L3 bis U-L3 | R |
| 00-00:0A.00.00*FF | Zähler initialisieren. Wertebereich: WAHR / FALSCH; | R/W(M) |
| 01-80:A0.82.08*FF | Zweiten Index initialisieren Wertebereich: WAHR / FALSCH | R/W(M) |



| | | |
|---------------------------------------|---|--------|
| 0x01, 0x80, 0x8C, 0xFE, 0x05, 0xFF | Abrechnung ausgleichen | R/W(M) |
| 0x01, 0x00, 0x61, 0x61, 0x00, 0xFF | Fehlermeldung | R |
| 0x01, 0x00, 0x00, 0x00, 0x09, 0xFF | Geräte-ID | R/W(M) |
| 0x81, 0x81, 0xC7, 0x82, 0x03, 0xFF | Hersteller-ID Länge: 3; | R/W(M) |
| 0x01, 0x01, 0x60, 0x60, 0x04, 0xFF | Messmodus: MM1 = 0x08, MM2 = 0x0A, MM3 = 0x02, MM4 = 0x01, | R/W(M) |
| 0x01, 0x01, 0x60, 0x60, 0x05, 0xFF | Tarif aktivieren - Option TRUE: aktivieren; FALSE: deaktivieren | R/W(M) |
| 0x01, 0x01, 0x60, 0x60, 0x06, 0xFF | Zählertyp | R/W(M) |
| 0x01, 0x01, 0x60, 0x60, 0x07, 0xFF | Hardware-Version | R/W(M) |
| 0x01, 0x01, 0x60, 0x60, 0x0A, 0xFF | Aktivieren Sie die Anzeige der Stromversorgung für eine Stunde nach dem Einschalten. | R/W(M) |
| 0x01, 0x01, 0x60, 0x60, 0x0F, 0xFF | Taste S2 Werksmodus; Aktivieren (True): Betrifft den Werksmodus, Geöffnet bedeutet Zähler im Werksmodus; Deaktivieren (False): Nicht betroffen vom Werksmodus | R/W(M) |
| 01-00:5E.31.01.0B*FF | Umschaltung der Prüf-LED zur Ausgabe der Impulse von Wirkverbrauch auf Blindverbrauch Wertbereich: TRUE / FALSE Standard: TRUE | R/W |

Tab. 12 Grundparameter

12.4 Statuswort

| Statuswort | |
|------------|---|
| Bit | Bedeutung |
| 0 | immer 0 (LSB) |
| 1 | immer 0 |
| 2 | immer 1 |
| 3 | immer 0 |
| 4 | immer 0 |
| 5 | immer 0 |
| 6 | immer 0 |
| 7 | immer 0 (MSB) |
| 8 | 0/1 = ohne Last / Last |
| 9 | 0/1 = keine magnetische Beeinflussung / magnetische Beeinflussung |
| 10 | 0/1 = Klemmendeckel geschlossen/Klemmendeckel geöffnet |
| 11 | 0/1 = +A/-A aktuelle Energierichtung |
| 12 | 0/1 = +A/-A aktuelle Energierichtung L1 |
| 13 | 0/1 = +A/-A aktuelle Energierichtung L2 |
| 14 | 0/1 = +A/-A aktuelle Energierichtung L3 |
| 15 | 0/1 = +A/-A Phasenfolge |
| 16 | 0/1 = aus/an Rücklaufsperr |
| 17 | 0/1 = nein/Fataler Fehler (abrechnungsrelevanter Fehler) |
| 18 | 0/1 = aus/ an Spannung L1 |
| 19 | 0/1 = aus/ an Spannung L2 |



| | |
|-------|---------------------------|
| 20 | 0/1 = aus/ an Spannung L3 |
| 21-31 | reserviert |

Tab. 13 Statuswort

13 Genauigkeitstest

Die Genauigkeit des Zählers wird über die LED-Impulsausgänge bestimmt. Für diese Prüfung werden folgende Mindestimpulszahlen empfohlen:

| Last | Impulse |
|------------------|---------|
| I _{max} | 14 |
| I _{ref} | 4 |
| I _{tr} | 1 |
| I _{st} | 1 |

Tab. 14 Mindestimpulszahlen

14 Herstellung

Die Endfertigung aller Zähler erfolgt bei der DZG Oranienburg GmbH. Die Zähler werden nach dem Vorgaben des Modul D-Verfahrens konformitätsbewertet.

Die DZG Oranienburg GmbH verfügt über ein zertifiziertes Qualitätsmanagementsystem nach DIN EN ISO 9001 und ist Träger der staatlich anerkannten Prüfstelle für Elektrizitätszähler EBB1.

Alle Prozesse, Prüfungen und Dokumentationen erfolgen entsprechend den Qualitätsstandards.